



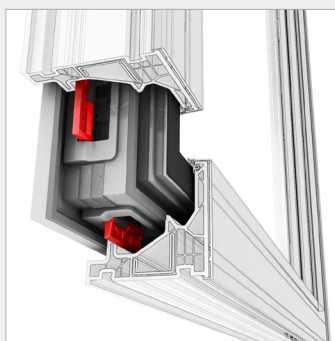
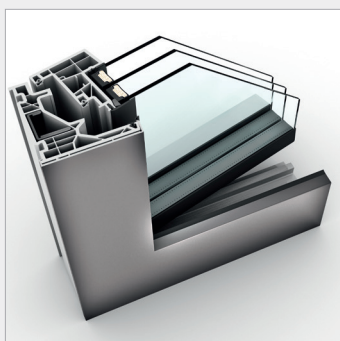
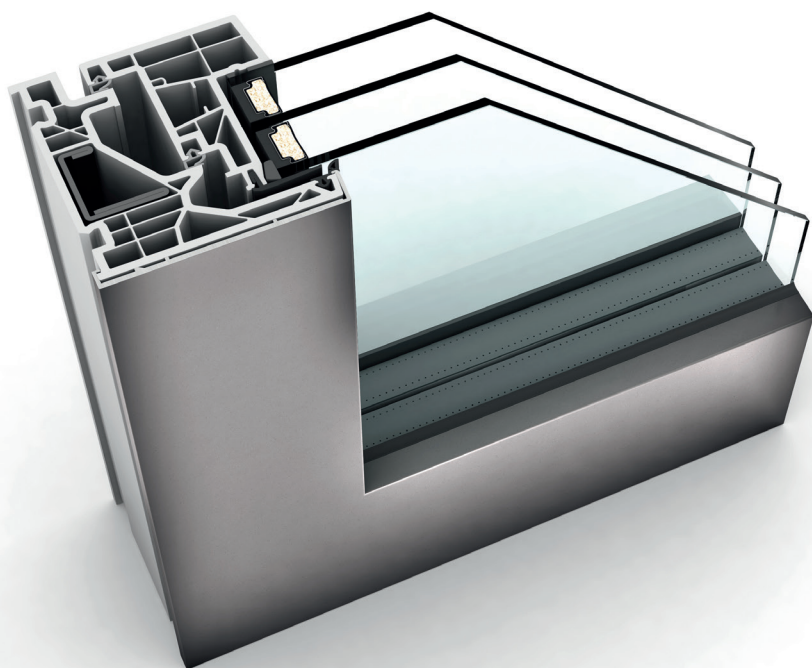


KF 520 FINESTRA IN PVC E PVC/ALLUMINIO

CARATTERISTICHE

	Isolamento termico	fino a $U_w = 0,63 \text{ W/(m}^2\text{K)}$
	Isolamento acustico	fino a 46 dB
	Sicurezza	fino a RC2, RC3
	Ferramenta	nascoste, ferramenta totalmente integrata
	Profondità del profilo	90/93 mm

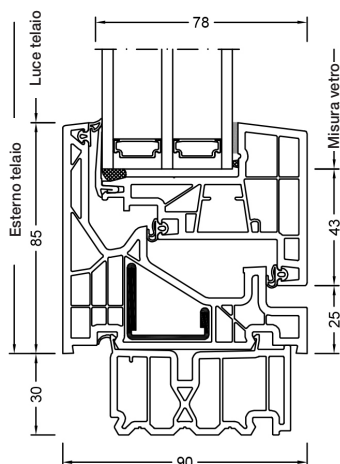
I-tec Secure
I-tec Glazing


KF 520

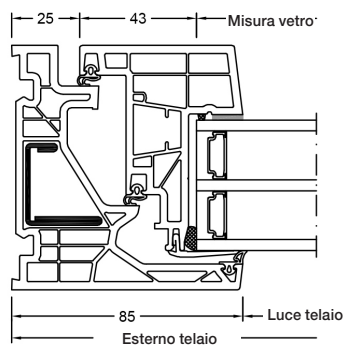
Tanto vetro, tanta luce, tanta sicurezza: KF 520 coniuga design innovativo con un rivoluzionario know-how tecnico. L'anta non si nota dall'esterno grazie alla sua estetica "tutto vetro" e quindi non si distingue da una vetratura fissa. Nell'anta si cela inoltre la rivoluzionaria ferramenta I-tec Secure che rende impossibile scardinare il serramento: una dotazione senza rivali nel settore. Alla chiusura della finestra le bocchette integrate nell'anta premono nel profilo lungo tutti i lati del telaio garantendo così la massima protezione dalle intrusioni.

Sezioni

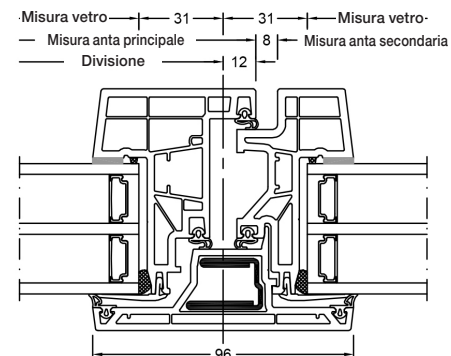
Verticale



Orizzontale



Nodo centrale



Valori

Vetratura	Cod. vetro	Can.	Basso emissivo	Ug	g	Uf	Psi	Uw	Certificazione termica	Rw	C	Ctr	Certificazione acustica
4b/18Ar/4/18Ar/b4	3N2	Iso	ECLAZ	0,5	60%	0,99	0,033	0,70	SI	33	-1	-6	SI
		Alu	ECLAZ	0,5	60%	0,99	0,075	0,81	SI	33	-1	-6	SI
6b/18Ar/4/16Ar/b4	33U	Iso	ECLAZ	0,5	59%	0,99	0,033	0,70	SI	38	-2	-6	SI
		Alu	ECLAZ	0,5	59%	0,99	0,075	0,81	SI	38	-2	-6	SI
4b/16Ar/4/15Ar/ b44.2(VSG-S)	34N	Iso	ECLAZ	0,6	60%	0,99	0,033	0,78	SI	41	-2	-7	SI
		Alu	ECLAZ	0,6	60%	0,99	0,075	0,89	SI	41	-2	-7	SI
44b.2(VSG-S)/15Ar/ 4/12Ar/ b44.2(VSG-S)	3FH	Iso	ECLAZ	0,6	55%	0,99	0,033	0,78	SI	46	-2	-7	SI
		Alu	ECLAZ	0,6	55%	0,99	0,075	0,89	SI	46	-2	-7	SI

ECLAZ®

La luce naturale è particolarmente importante per l'organismo, per il nostro benessere e la nostra salute. Per questo le finestre Internorm sono dotate di serie del pregiato vetro basso emissivo ECLAZ®. Il vetro lascia passare più luce nella lunghezza d'onda blu dello spettro luminoso; si migliora così la penetrazione della luce naturale fino al 10%. Rispetto ai consueti vetri presenti sul mercato ECLAZ® offre:

Migliore estetica – aspetto esterno cromaticamente neutro, una combinazione di funzionalità ed estetica

Più luce – fino al 10% di luce naturale in più – un vantaggio per la salute e il benessere, soprattutto nei mesi invernali più bui*

Comfort visivo – cristallino e brillante verso l'esterno

Comfort abitativo – gli ambienti sono pieni di luce e più accoglienti

Efficienza energetica – eccellente isolamento degli interni e contestuale riduzione dei costi di riscaldamento – maggiore efficienza energetica nell'edificio e riduzione delle emissioni di CO₂ fino all'11%

* nel confronto diretto con vetrate analoghe